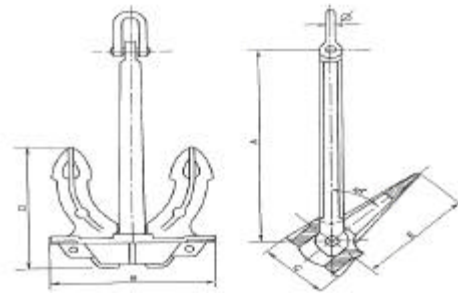


## Hall Anchor

Equipment for Mooring and Anchoring  
HALL ANCHORING

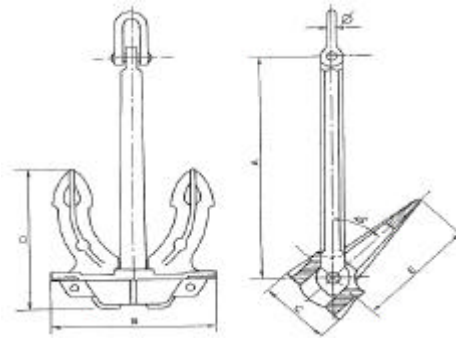


APPROX. WEIGHT AND DIMENSION

Anchor weight Kg.	Dimension in mm.					diam.
	A	B	C	D	E	
50	575	410	184	378	300	15
75	660	480	210	429	340	15
100	723	510	230	474	375	20
125	780	550	245	511	405	20
150	835	580	264	544	430	20
180	888	625	281	578	454	20
200	915	645	290	594	470	25
225	950	670	300	622	493	25
240	985	690	312	644	510	25
275	1020	710	322	666	527	25
300	1050	738	330	685	543	30
325	1075	758	338	703	557	30
360	1100	778	346	719	570	30
400	1150	810	360	752	595	30
420	1175	826	368	767	607	30
450	1200	845	373	784	620	35
480	1220	860	380	797	630	35
500	1240	875	386	810	640	35
570	1280	904	400	837	660	40
600	1320	930	410	860	680	40
660	1360	955	420	887	700	40
700	1390	980	430	907	715	45
750	1425	1000	440	927	730	45
780	1450	1030	450	948	750	45
850	1480	1050	460	968	765	50
900	1490	1053	480	970	772	50
950	1520	1072	484	994	787	50
1020	1545	1090	496	1005	800	55
1140	1600	1126	512	1037	825	55
1200	1650	1165	530	1076	855	55
1290	1670	1180	535	1089	865	60
1350	1700	1205	550	1120	890	60
1440	1800	1245	555	1147	895	65
1590	1890	1260	565	1181	900	65
1740	1910	1290	582	1238	945	65
1920	1930	1362	616	1262	999	70
2100	2020	1407	623	1296	1020	70
2280	2040	1446	640	1332	1033	70
2460	2120	1483	667	1367	1076	75
2640	2170	1519	672	1400	1085	75
2850	2200	1540	700	1434	1140	75

## Hall Anchors

Equipment for Mooring and Anchoring  
HALL ANCHORING



APPROX. WEIGHT AND DIMENSION

Anchor weight Kg.	Dimension in mm.					diam.
	A	B	C	D	E	
3060	2261	1596	720	1480	1172	80
3300	2330	1636	734	1508	1180	80
3540	2335	1650	674	1528	1210	80
3780	2679	1844	733	1600	1295	80
4050	2466	1740	712	1613	1278	90
4320	2557	1790	763	1659	1290	90
5490	2784	1889	780	1709	1384	90
4890	2923	2011	804	1746	1413	100
5250	2728	1910	846	1760	1364	100
5610	2788	1952	846	1798	1394	100
6000	3270	2033	829	1878	1525	110
6450	2920	2046	906	1885	1461	110
6900	2930	2064	932	1904	1512	110
7350	3072	2150	950	1982	1536	120
7800	3113	2179	965	2008	1556	120
8300	3208	2246	995	2070	1604	120
8700	3253	2270	1005	2097	1626	130
8900	3268	2275	1012	2108	1634	130
9300	3301	2311	1023	2129	1650	130
9900	3330	2360	1045	2175	1686	140
10200	3338	2372	1070	2186	1694	140
10500	3438	2407	1075	2217	1719	140
11000	3502	2452	1086	2259	1751	140
11700	3565	2495	1105	2295	1780	150
12300	3600	2520	1140	2325	1800	150
12900	3681	2577	1141	2374	1840	150
13500	3738	2616	1159	2411	1869	160
14100	3793	2655	1176	2446	1896	160
14700	3845	2690	1190	2480	1925	160
15400	3880	2716	1210	2502	1940	170
16100	3964	2775	1229	2557	1982	170
16900	4030	2820	1250	2600	2015	170
17800	4099	2869	1270	2644	2049	180
18800	4157	2920	1295	2690	2085	180
20000	4262	2985	1320	2750	2130	180
21500	4365	3055	1355	2815	2180	200
23000	4485	3125	1385	2880	2230	200
24500	4560	3190	1415	2940	2280	200
26000	4651	3255	1442	2999	2325	200
27500	4720	3315	1470	3055	2370	200
29000	4825	3375	1495	3110	2410	200